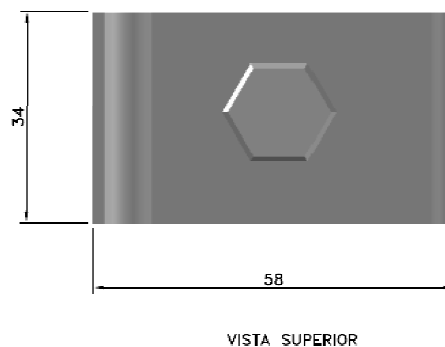
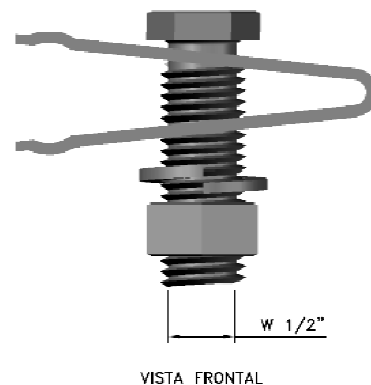


CÓDIGO
4545297



1 Material

1.1 Corpo

Aço forjado COPANT 1020.

1.2 Parafuso e porca

Aço COPANT 1020.

1.3 Arruela de pressão

Aço COPANT 1060.

2 Características construtivas

2.1 Acabamento

Liso e uniforme, isento de cantos vivos, rebarbas e galvanizado à quente conforme NBR 6323;

Presilha para Cordoalha de Aço Zincado

PM-R



Edição				Verificação			
Thiago Aguiar	04	08	15	José Júlio	04	08	15
Desenho Substituído				Aprovação			
				Cesar Fernandes	05	08	15
Objeto da Revisão	Padronização de material						

Desenho N°

215.05.0

Folha 1/2

2.2 Torque do parafuso

5,0 daN.m.

2.3 Parafuso

Ø 1/2" "Withworth".

3 Identificação

O material deve conter, no mínimo, as seguintes informações gravadas sobre seu corpo de forma legível e indelével:

- a) Nome ou marca do fabricante;
- b) Resistência mecânica;
- c) Mês e ano de fabricação.

4 Ensaios

4.1 Ensaio de recebimento

Conforme NBR 7095.

4.2 Amostragem

Conforme NBR 7095.

5 Embalagem

O material deve ser embalado individualmente em saco plástico lacrado que impeça penetração de umidade e acondicionado em caixa de papelão paletizada contendo x unidades cada.

6 Garantia

18 meses a partir de sua entrada em operação ou 24 meses a partir da sua data de entrega, prevalecendo o que ocorrer primeiro.



Presilha para Cordoalha de Aço Zincado

PM-R

Edição				Verificação			
Thiago Aguiar	04	08	15	José Júlio	04	08	15
Desenho Substituído				Aprovação			
				Cesar Fernandes	05	08	15
Objeto da Revisão							
Padronização de material							

Desenho N°

215.05.0

Folha 2/2